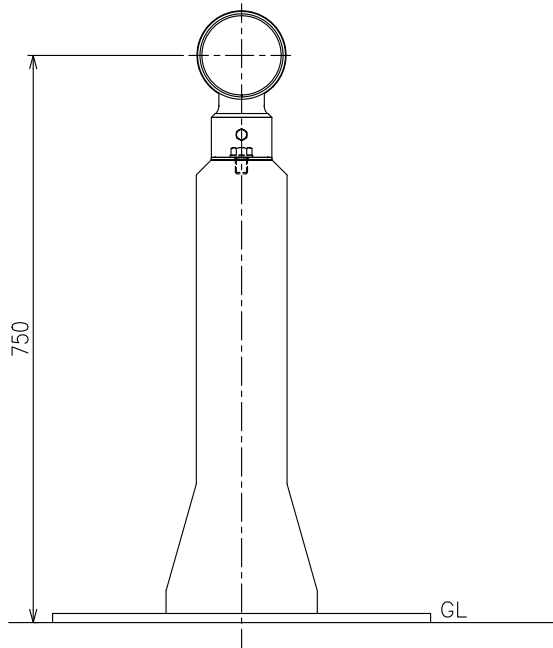


KD-100CB

(長大橋梁用)

設置図
S=1:10



詳細図
S=1:3

