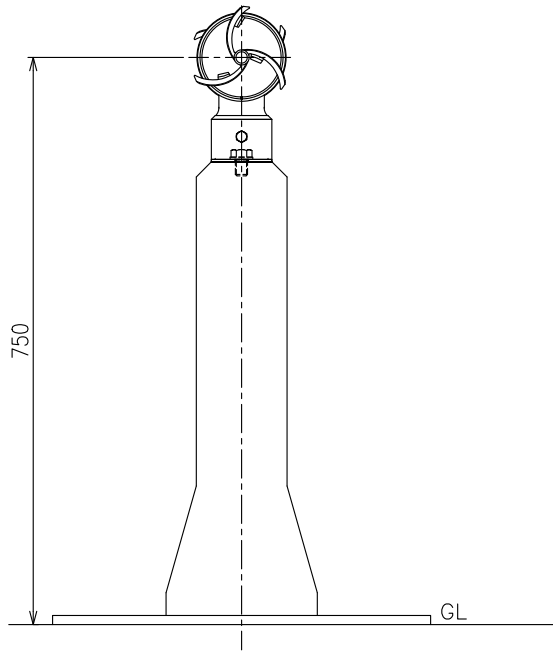


KD-100CB-P

(トンネル用)

設置図
S=1:10



詳細図
S=1:3

