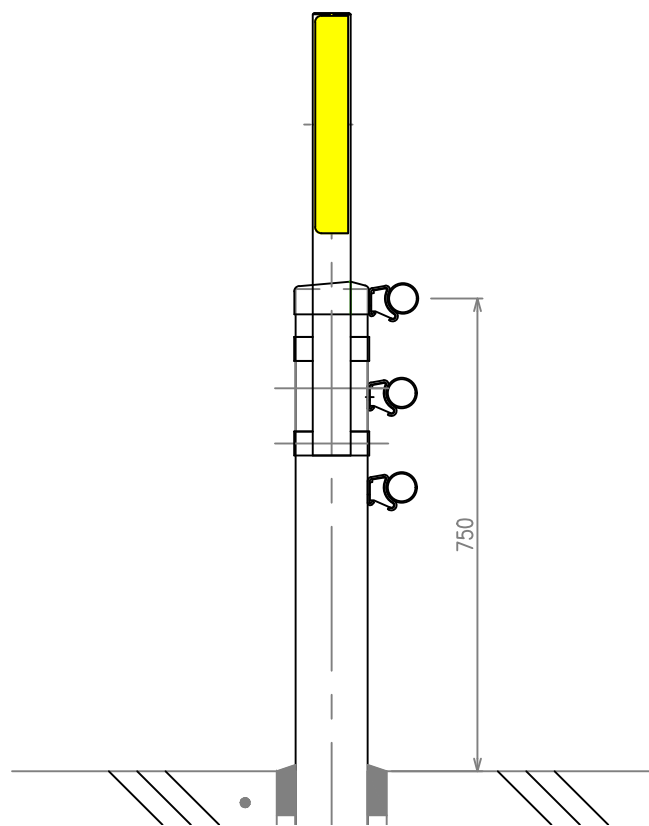
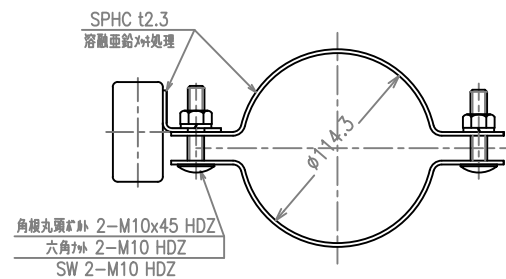
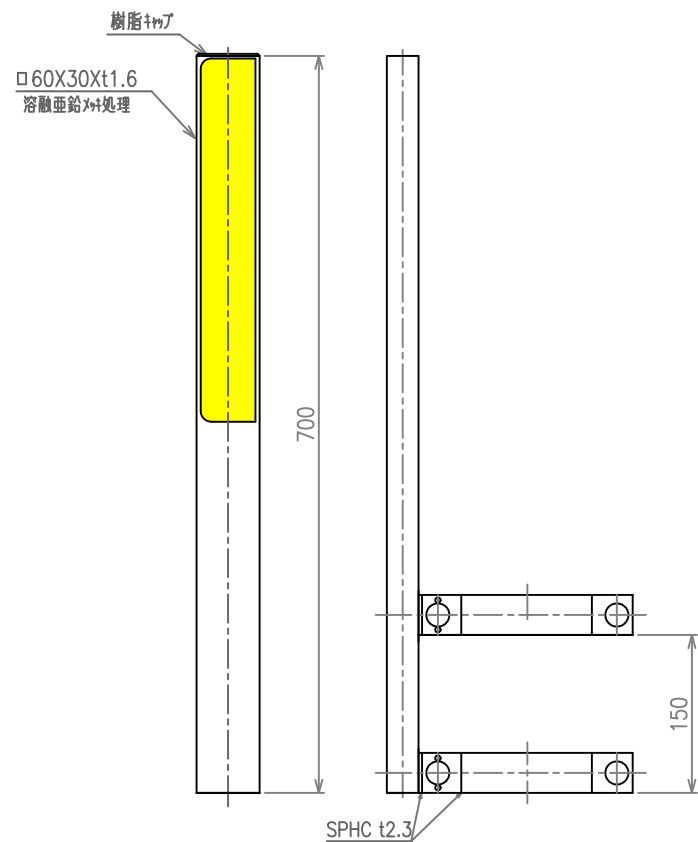


縦型反射体Gブレード (GB700-BAND-114.3)

設置図
S=1:12



詳細図
S=1:7



設置箇所	片面	両面
路肩側	●	●/●
中分側	○	○/●
	●	●/●
	●	●/●

(青と緑は受注対応)