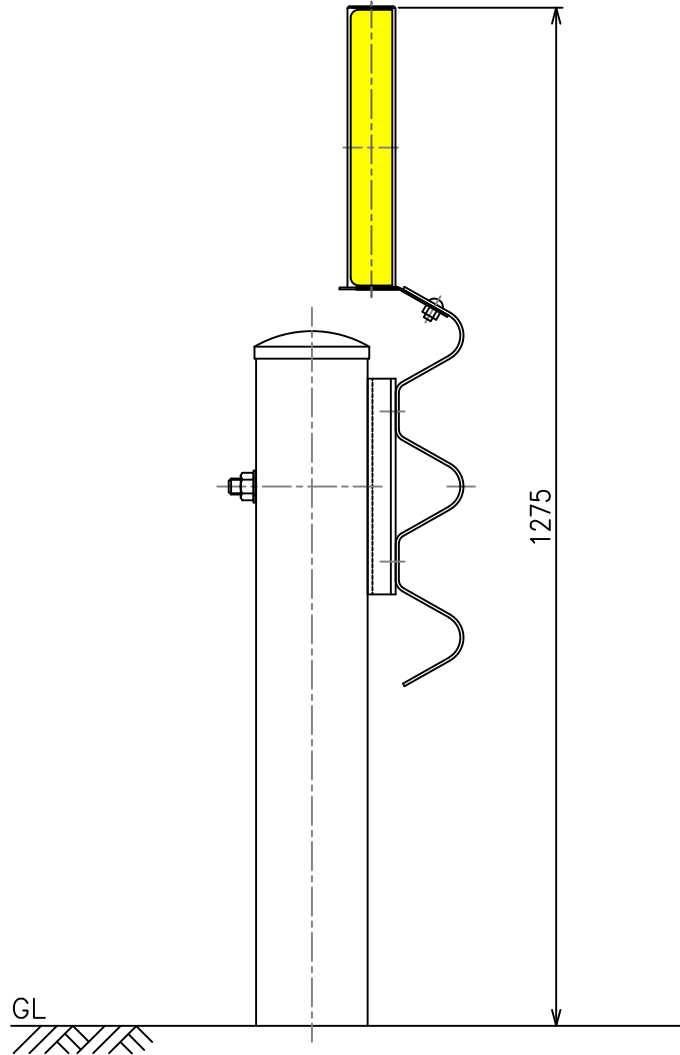


縦型反射体Gブレード

(GB350-S S種用)

設置図

S=1:15

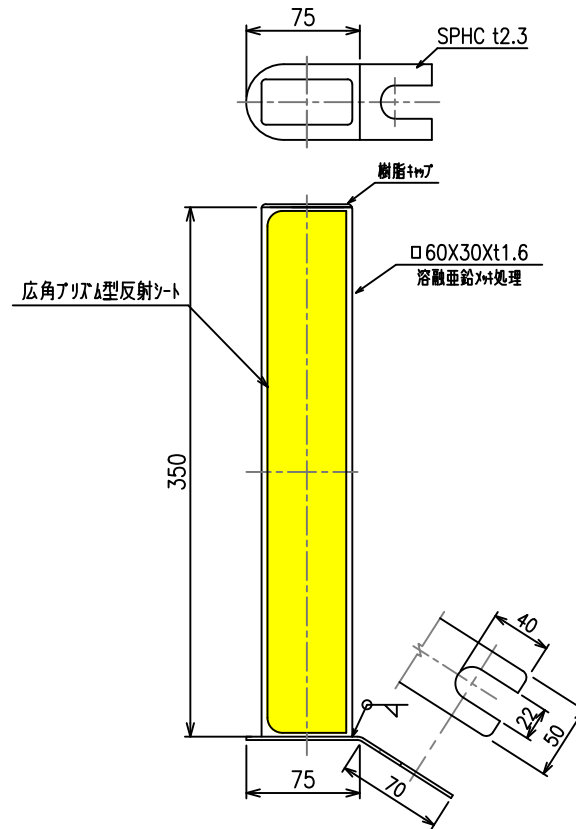


詳細図

S=1:5

GB350-SS (片面)

GB350-SW (両面)



反射面	設置箇所	表面色	裏面色*
片面	路肩側	● 蛍光黄緑	● 蛍光黄緑
両面	中分側	○ 白	○ 白
		● 青 (受注対応)	● 青 (受注対応)
		● 緑 (受注対応)	● 緑 (受注対応)

*両面の場合のみ