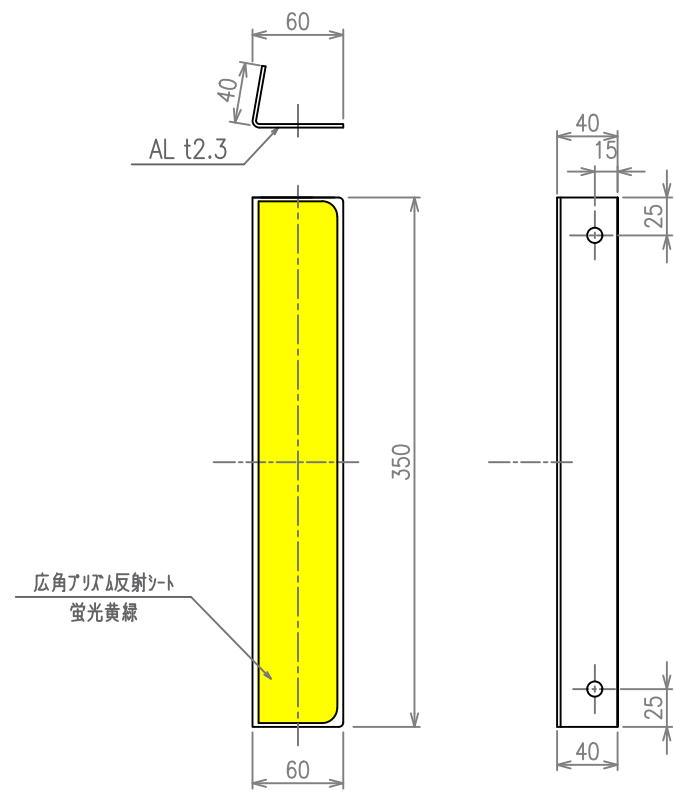
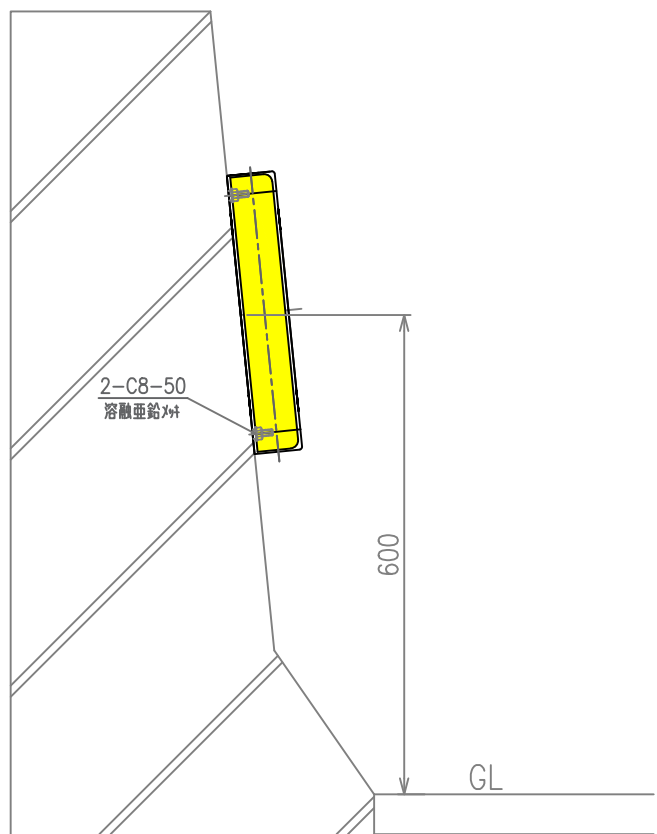


# 縦型反射体Gブレード (GB350-HM)

設置図  
S=1:15

詳細図  
S=1:5



設置箇所	片面
路肩側	●
中分側	○
	●
	●

(青と緑は受注対応)