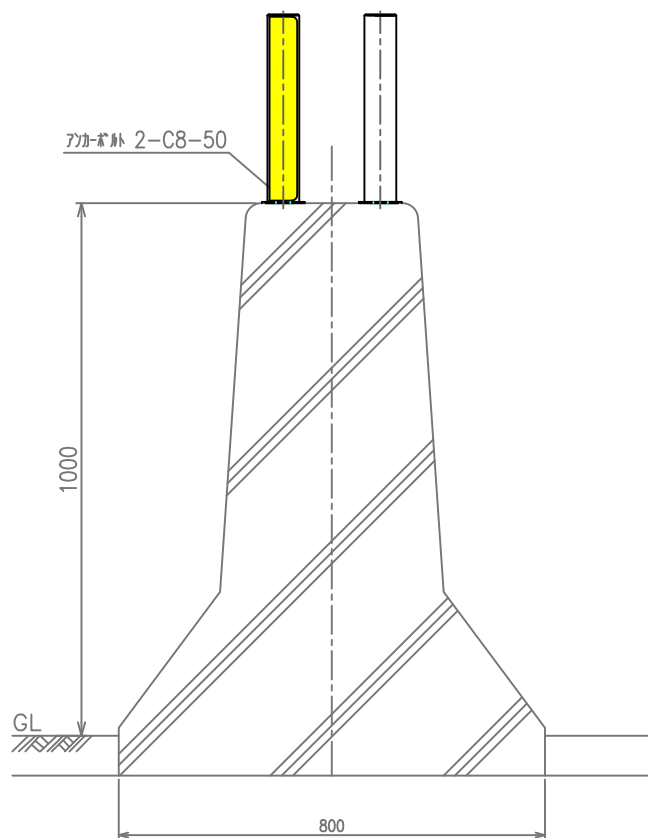
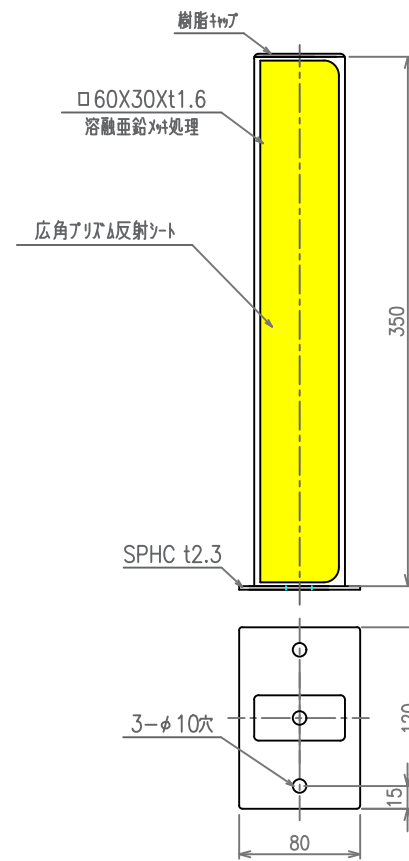


# 縦型反射体Gブレード (GB350-BP)

設置図  
S=1:12



詳細図  
S=1:5



設置箇所	片面	両面
路肩側	●	●/●
中分側	○	○/●
	●	●/●
	●	●/●

(青と緑は受注対応)